

ИНСТРУКЦИЯ ПО МОНТАЖУ МЕТАЛЛОЧЕРЕПИЦЫ “АНДАЛУЗИЯ”

При монтаже металлочерепицы “Андалузия” с длиной листа более 850 мм способ крепления аналогичен способу крепления традиционной металлочерепицы “Монтеррей”.

1. Общие сведения

Транспортировка и хранение

Металлочерепица после изготовления обязательно укладывается на поддон, оборачивается пленкой и стягивается лентой.

Погрузка и разгрузка металлочерепицы должна осуществляться аккуратно, мягкими стропами, во избежание механических повреждений.

Хранить металлочерепицу рекомендуется в закрытом сухом складе, не допуская контакта с землей и химикатами. При хранении более месяца необходимо переложить листы рейками одной толщины. Если листы временно находятся на улице, необходимо ставить пачку наклонно под углом не менее 5 градусов для стока воды.

Подготовка к монтажу

Перед началом монтажа проверьте геометрические размеры крыши по диагоналям. Небольшую разницу в размерах можно подкорректировать с помощью доборных элементов. До укладки листов установите необходимые дополнительные опорные доски вокруг труб, элементов безопасности и в ендове. Закрепите планку ендовы нижней. Если предусмотрен организованный водосток, то перед монтажом кровельных листов необходимо установить крюки желоба, желоб и карнизную планку.

Минимальный угол наклона кровли из металлочерепицы рекомендуется не менее 15°, но на практике лучше использовать угол наклона не менее 25-30°, потому что при небольшом угле наклона металлочерепица смотрится не очень выразительно.

При монтаже металлочерепицы листы, как правило, приходится обрезать по месту. Для резки можно использовать ручные и электрические ножницы по металлу, электролобзик, дисковую пилу с твердосплавными зубьями. **Запрещена резка абразивным кругом, т. к. искры могут повредить полимерное покрытие, а на торце может развиваться кромоочная коррозия.**

При обрезке и сверлении кровельных листов образуется стружка, которую необходимо аккуратно смести, иначе она будет ржаветь и испортит покрытие. Если во время монтажа полимерное покрытие будет повреждено, то защитный цинковый слой под покрытием предохранит лист от ржавчины. После монтажа царапины необходимо закрасить краской.

2. Монтаж металлочерепицы

Обрешетка

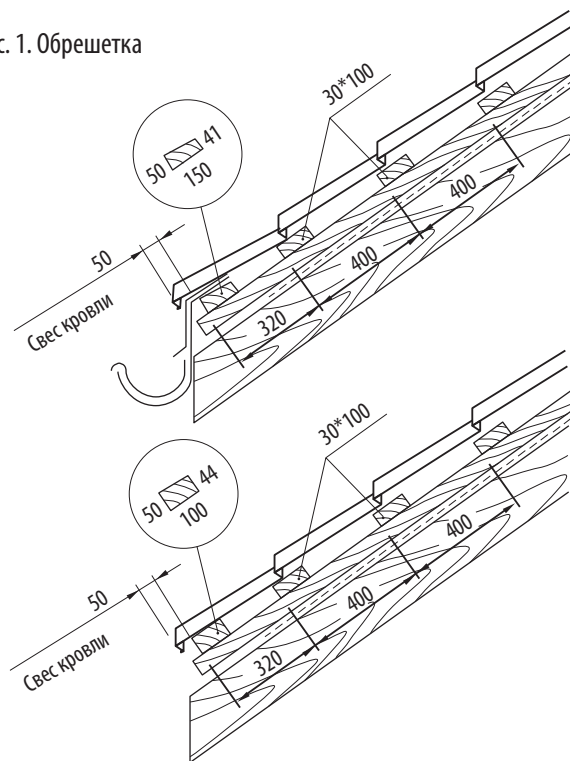
При устройстве стропильной системы следует соблюдать оптимальное расстояние между стропилами 600-1000мм. Чем больше это расстояние, тем большего сечения понадобятся доски обрешетки. Обрешетку под металлочерепицу выполняют из досок сечением не менее 30×100мм.

По стропилам на уложенный гидроизоляционный материал прибивают бруски контробрешетки минимальным сечением 30×50мм, а к ним доски обрешетки с шагом, соответствующим профилю металлочерепицы (рис. 1).

Так как первая поперечная ступенька металлочерепицы укладывается ниже первой доски обрешетки, поэтому толщину первой доски рекомендуется брать на 20мм больше (рис. 1).

Если крюки желоба крепятся до монтажа металлочерепицы к первой доске обрешетки, то для лучшей фиксации крюка ее ширину рекомендуется брать не менее 150мм (рис. 1).

Рис. 1. Обрешетка



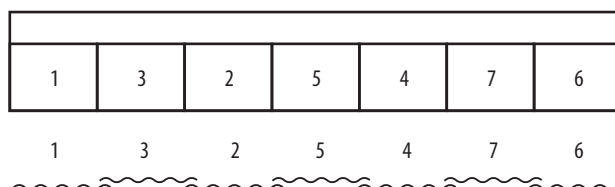
Крепление листов

При монтаже следует аккуратно ходить по металлочерепице. Обувь должна быть с мягкой подошвой. Наступать нужно только в прогиб волны.

Монтаж листов на прямоугольном скате можно начинать как с левого, так и с правого торца крыши. Проверьте прямолинейность карниза, натяните шнур и по нему выровняйте листы. Листы укладывают по линии карниза со свесом 50мм. Первый ряд укладывают в последовательности, показанной на рис. 2. Предыдущий лист накрывается последующим листом.

Первый лист выравнивается по торцу и карнизу и крепится шурупом в верхнем левом углу в монтажное отверстие. Уложите 5 листов по схеме (рис. 2). Плотно прижмите листы друг к другу и последовательно зафиксируйте между собой временно саморезами (технологический крепеж) в верхней части продольного нахлеста на уровне монтажных отверстий. Таким образом между собой скрепляются 5 листов и выравниваются по линии карниза. После этого листы крепят к обрешетке. По низу листы крепят кровельными саморезами 4,8×35мм к первой доске обрешетки в каждый прогиб волны. Верхний ряд крепят шурупами в специальные отверстия от середины к краям (рис. 3).

Рис. 2. Схема укладки первого ряда



Монтаж последующих листов первого ряда продолжают в той же последовательности. После крепления листов первого ряда и перед укладкой второго ряда временный (технологический) крепеж необходимо убрать. Второй ряд укладывают в последовательности, показанной на рис. 4.

Третий и последующие ряды укладывают в последовательности, аналогичной второму ряду.

Для более точной сборки модулей на прямоугольных скатах большой площади монтаж второго и последующих рядов желательно вести от середины, т.к. в этом случае меньше накапливается погрешность при укладке листов. Пример укладки показан на рис. 5.

При укладке от середины второго и последующих рядов необходимо учитывать одну особенность. Первые два листа второго и последующих рядов укладывают по нечетным рядам по скату, например: 3 и 5 ряды по скату (рис. 5).

Рис. 3. Порядок крепления шурупами

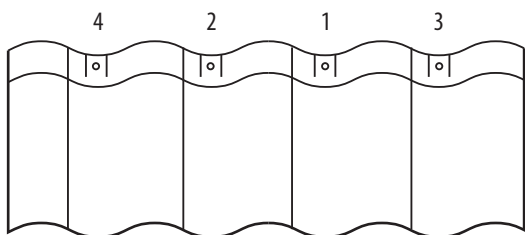


Рис. 4. Схема укладки второго ряда

8	10	9	12	11	14	13
1	3	2	5	4	7	6

Рис. 5. Схема укладки от середины

18	19	15	17	16	21	20
11	12	8	10	9	14	13
1	3	2	5	4	7	6
1	2	3	4	5	6	7

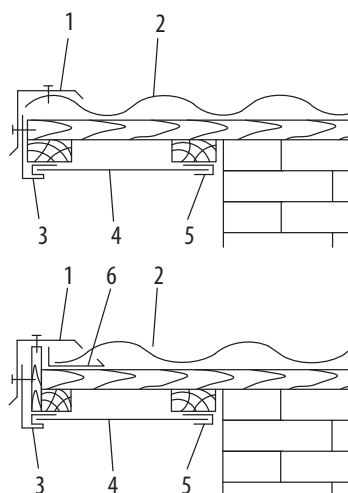
— ряд по скату

Фронтон

На торцы крыши устанавливают ветровые планки. Они защищают металлочерепицу от подъемной силы ветра, а также служат декоративным элементом. Ветровые планки крепятся саморезами 4,8×35мм в верхний гребень волны с шагом 800мм (через ступеньку), с торца крепятся саморезами 4,8×35мм с шагом 700-800мм. Нахлест планок 50-100мм. Варианты оформления фронтона показаны на рис. 6.

Выбор и применение других доборных элементов (коньки, стеновые, ендовы и др.) аналогично металлочерепице "Монтеррей".

Рис. 6. Фронтон



1. Ветровая планка В-312
2. Металлочерепица
3. Лобовая планка (скос)
4. Софит
5. Торцевая планка
6. Нижний фартук (стеновая нижняя)

3. Уход за металлочерепицей

После монтажа металлочерепицы необходимо удалить с поверхности мусор и стружку, царапины подкрасить. Мусор рекомендуется удалять мягкой щеткой или струей воды. После уборки скатов необходимо промыть элементы водосточной системы. Раз в год, весной, после схода снега, необходимо проверять состояние кровли: примыканий, состояние крепежа, полимерного покрытия, при необходимости убирать скопившуюся грязь и листву.

Сервисные услуги:

расчет кровельных и фасадных материалов • доставка автотранспортом
консультирование и подбор кровельных и фасадных материалов • гарантия • кредит

8 800 555 1040

Вопросы по качеству продукции и обслуживания. Звонок бесплатный.

WWW.GZMK.RU